


CHT

JudgeQC



操作手冊

凡出現「注意」符號  時，請參閱本文檔。此符號用於提醒您可能需要引起注意的任何潛在危險或操作。

CE 聲明

愛色麗 PANTONE® 特此宣佈，此 Judge QC 符合指令 EMC 2004/108/EC、LVD 2006/95/EC 和 RoHS 2011/65/EU 的基本要求及其他相關規定。

美國聯邦通訊委員會通知

注意：本設備經測試證明符合依據 FCC 規則第 15 部分對 A 類數位設備的限制。這些限制旨在合理保護在商業環境下運行的設備免受有害干擾。本設備生成、使用並可能放射射頻能量；因此，如未按照操作手冊安裝和使用，可能會對無線電通信產生有害干擾。在住宅區操作本設備可能產生有害干擾，此時將要求用戶自付費用來排除干擾。

加拿大工業一致性聲明

本 A 類數位設備符合加拿大 ICES-003 要求。

Cet appareil numérique de la classe A est conforme à la norme NMB-003 du Canada.



安全資訊

- 如果以不同於愛色麗 PANTONE® 指定方式使用設備，可能削弱由設備提供的保護。
- 請閱讀並遵守以下說明：在嘗試組裝、安裝或運行本設備前，請閱讀並遵守全部說明。
- 小心！本設備必須接地。不要連接未接地的電源插座。不要使用 2 線延長電線或適配器。
- 遵從警告：請遵守本手冊中提供的所有警告和安全措施。這樣做是為了保證您和設備的安全。如果以不同於本手冊中指定方式操作設備，可能削弱設備本身提供的保護。
- 頂蓋重量約 15 公斤。組裝單元重量約 27 公斤。抬動時務必小心，並遵從人工搬運安全規程。
- 組裝過程中，將頂蓋放置於背部、側邊或底座之上時，小心別卡住手指或手。雙手僅放在頂蓋的前端邊緣之下和外部表面之上。
- 插入設備插頭前請檢查電壓設置。運用不正確的電壓可能會導致保險絲燒斷。請聯繫當地的愛色麗代表獲取更換用保險絲，然後執行本手冊中的保險絲更換步驟。
- 在更換電壓選擇器或保險絲以前，務必拔掉設備插頭。
- 決不能堵塞影響夠及電源主入口插座和電源開關。電源主入口和電源開關位於設備背面。
- 不要堵住通風口：通風口讓空氣可在頂蓋與環境空氣之間迴圈。堵住通風口會導致熱空氣在頂蓋內積聚，由此可能導致照明條件不準確，設備損壞，並有可能造成人身傷害。
- 僅使用合適電源：請為本設備使用合適的電源。查看設備背面的電源標籤，瞭解相關資訊。若使用不符合電源標籤上指定的電源操作，可能導致照明條件不準確，設備損壞，並有可能造成人身傷害。
- 正確維修：除了更換燈管外，不要嘗試自行維修本產品。如果未經授權而嘗試自行維修，則使設備的有效擔保失效。對於操作時出現的其他任何故障，請聯繫愛色麗技術服務部門。
- 在更換燈管以前，拔掉設備插頭：每次更換燈管以前，務必拔掉設備插頭。
- 在操作燈管之前，先讓其冷卻。操作過程中，擴散器和燈管會變熱。觸碰之前，等候片刻，待其冷卻。
- 小心操作燈管：燈管由玻璃製成。小心不要碰撞或跌落燈管。總是使用拭鏡紙或同類物品來處理更換用的鎢絲燈管。皮膚油脂會影響燈管性能。
- 正確清潔：可用乾淨、不起毛的白布擦拭設備。請勿使用液體或含蠟的清潔劑，因為這有可能使設備變黃並改變反射率與光澤等性能。可用濕布沾中性肥皂水清潔設備外表。

- **防水防潮：**使用本設備時請保持電氣安全。在有可能因水或其他液體或不受控制的水分溢出而導致電擊危險的地方，請勿使用設備。
- **損壞需要維修：**設備跌落或損壞、電子元件濺射了水或其它液體、或設備無法正常工作時，必須由合格的維修人員進行維修。
- **警告：**本儀器不能在有爆炸性危險的環境中使用。
- **保留本手冊以供將來參考：**閱讀完本手冊後請妥善放置，以便他人需要操作設備時閱讀或參考。

處置



處置說明：請在指定收集點處置廢棄電氣電子設備 (WEEE) 以便於對此類設備的回收利用。

專有權通告

本手冊內容為愛色麗 PANTONE® 的財產並受版權保護。嚴禁全部或部分內容的任何複製。發佈此資訊並不意味著您有任何權利就安裝、操作或維護本儀器之外的任何目的複製或使用本手冊。未經愛色麗 PANTONE® 官員事先書面許可，不得以任何形式或通過任何手段以電子、電磁、機械、光學、人工或其他方式複製、抄錄、傳播本手冊的任何部分，也不得將其存儲在檢索系統中或翻譯成任何語言或電腦語言。本產品可能涉及一項或多項專利。版權所有 © 2015 愛色麗 PANTONE® 「保留所有權利」。

保修信息

愛色麗 PANTONE® 保證本產品自愛色麗 PANTONE® 裝運日期起十二 (12) 個月內（除非強制性法律規定更長期限）無材料和工藝缺陷。在此期間，愛色麗 PANTONE® 將自行判斷免費更換或維修有缺陷的產品部件。

愛色麗 PANTONE® 本文中的擔保不涵蓋由以下原因所造成擔保產品的故障：(i) 在裝運、事故、濫用、誤用、忽略、改造後，或其他任何不遵照愛色麗 PANTONE® 建議、隨附文檔、發佈的技術規範和標準行業慣例的使用後的損壞；(ii) 在所建議規格以外的操作環境使用設備或未能按照愛色麗 PANTONE® 隨附文檔或公佈的規格進行維修程式；(iii) 由非愛色麗 PANTONE® 或其授權代表的任何人員進行修理或維修；(iv) 使用並非由愛色麗 PANTONE® 製造、分發或批准的任何零部件或耗材造成所擔保產品的故障；(v) 對擔保產品添加任何並非由愛色麗 PANTONE® 製造、分發或批准的附件或進行的修改。消耗性部件和產品清潔不在保修範圍內。

對違反上述擔保條款的情況，愛色麗 PANTONE® 唯一的排他性義務應為免費維修或更換在保修期內被證明得到愛色麗 PANTONE® 合理斷定為存在缺陷的任何部件。愛色麗 PANTONE® 所作的維修或更換不會重新啟動否則已過期的保修期，也同樣不會延長任何保修期。

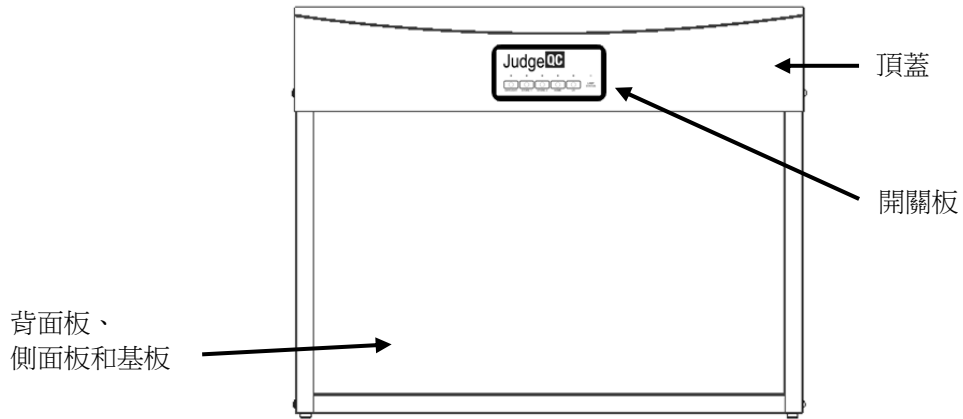
客戶應負責包裝有缺陷的產品並將其運送到愛色麗 PANTONE® 指定的服務中心。如果運送位址位於愛色麗 PANTONE® 服務中心所在地區內，愛色麗 PANTONE® 應支付將產品返回給客戶的費用。對於返回到其他任何地點的產品，客戶應負責支付所有運費、關稅、稅款和其他任何費用。要獲得保修服務，必須提交可證明產品仍處於保修期內的產品售貨單或收訖發票等購買證明。不要嘗試拆卸產品。對設備進行未經授權的拆卸將導致所有保修索賠失效。若您認為本設備已經不工作或工作不正常，請聯繫愛色麗 PANTONE® 支持部門或附近的愛色麗 PANTONE® 服務中心。

本擔保物件僅為買方，且這些擔保取代其他所有明示或默示擔保，包括但不限於對適銷性、就特定目的或用途的適用性以及非侵權等默示擔保。除了愛色麗 PANTONE® 官員，任何愛色麗 PANTONE® 員工或代理人無權作出上述以外的任何擔保。

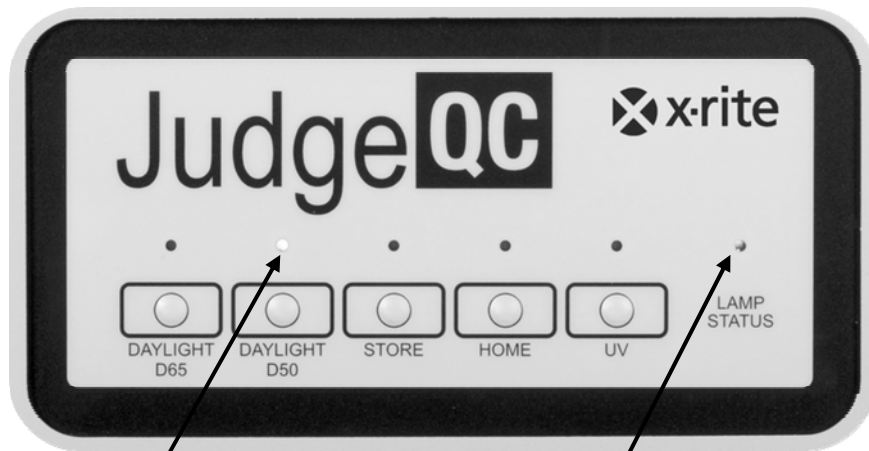
任何情況下，愛色麗 PANTONE® 均不承擔基於違反任何擔保、違反合同、疏忽、嚴格的侵權行為或其他任何法律理論而造成買方的任何製造成本、管理費用、利潤損失、商譽、其他費用或任何間接、特殊、偶然或必然損害的責任。任何責任情況下，愛色麗 PANTONE® 依此的最大責任將不超過引發索賠的由愛色麗 PANTONE® 所提供商品或服務的價格。

說明與安裝

Judge QC 是視覺色彩評估系統，提供可選擇的標準化光源。



開關板



光源 LED：當所選光源在
使用時，亮藍色

「燈管狀態」LED

主要特性

五種光源：

- 日光：CIE D65 (6500 K) 或 CIE D50 (5000 K)
- 商店 1 或日光：鹵化磷光體 - 冷白螢光 (CWF) (4100 K) 或 CIE D50 (5000 K) 雙日光模式
- 商店 2：三磷光體 - 840 (4000 K) 或 835 (3500 K) 或 830 (3000 K) 或鹵化磷光體 - 冷白螢光 (CWF) (4100 K)
- 家用：CIE 光源 A (2856 K)
- UV：紫外線（螢光黑光）

注意：請參考在頂蓋外部顯示的光源表，確定主機殼內安裝的燈管確切類型。

其他特性：

- 均衡光線符合或超過公佈的色彩視覺評估國際標準。
- 「燈管狀態」LED 表示燈管已接近其使用壽命。

「燈管狀態」	小時數	天數	操作
綠色	0-1900	0-334	無 - 燈管在製造商規定的使用壽命內。
紅色 / 綠色 (閃爍)	1901-1999	335-364	訂購更換燈管 - 燈管已接近其使用壽命。
紅色	2000	365	更換燈管 - 燈管已不在製造商規定的使用壽命內。

- 堅固耐用、中性啞光飾面 - 孟塞爾 N7。
- 即時照明允許在光源之間快速切換。
- 開關板上的壓紋按鍵旨在引導使用者的指尖操作過程。

放置建議



- 決不能堵塞影響夠及電源主入口插座和電源開關。電源主入口和電源開關位於設備背面。
- 不要堵住通風口：通風口讓空氣可在頂蓋與環境空氣之間迴圈。堵住通風口會導致熱空氣在頂蓋內積聚，由此可能導致照明條件不準確，設備損壞，並有可能造成人身傷害。

請確保設備放置在穩定、無振動的平面上，並足以支撐設備的重量。組裝後重量約 27 公斤。

在選擇放置主機殼的位置時，應考慮以下因素：

- 避免放置在其它光源附近，如窗戶、燈具、聚光燈等。
- 如果設備附近需要有燈光，我們建議使用大約 200~300 lux 水準的 VeriVide 人造日光。
- 附近的窗戶應有合適的遮光百葉窗。
- 濃重的色彩不應在觀察者的視場內。理想情況下，主機殼正後方的牆壁應是中性灰色，孟塞爾 N7。
- 操作員進行視覺評估時不宜穿色彩強烈的衣服。
- 房間的理想環境溫度應在 18 至 25°C。

主機殼組裝



- 頂蓋重量約 15 公斤。組裝單元重量約 27 公斤。抬動時務必小心，並遵從人工搬運安全規程。
- 組裝過程中，將頂蓋放置於背部、側邊或底座之上時，小心別卡住手指或手。雙手僅放在頂蓋的前端邊緣之下和外部表面之上。

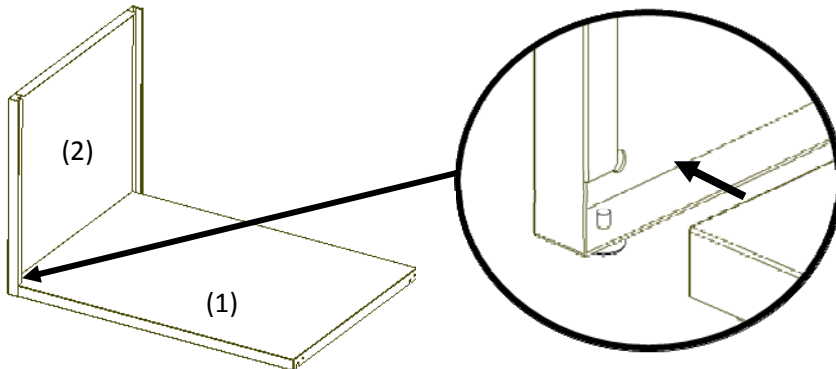
將主機殼運輸紙箱移到將使用主機殼的一般區域。確保有足夠的組裝空間。丟棄運輸紙箱以前，請仔細檢查箱內所裝物品。

請核查紙箱內包括以下各項：

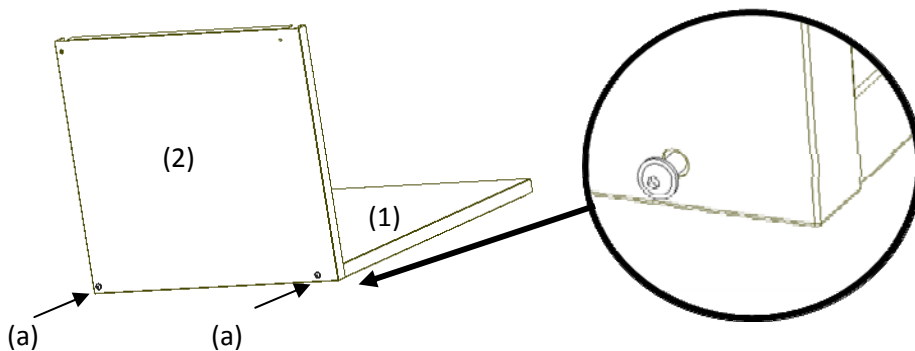
- | | |
|-------|-----------|
| - 基板 | - 附件和工具 |
| - 左面板 | - 電源線 |
| - 右面板 | - 用戶手冊 |
| - 背面板 | - 文檔及註冊材料 |
| - 頂蓋 | |

在接下來的組裝步驟中，小心避免刮擦任何物品的表面。

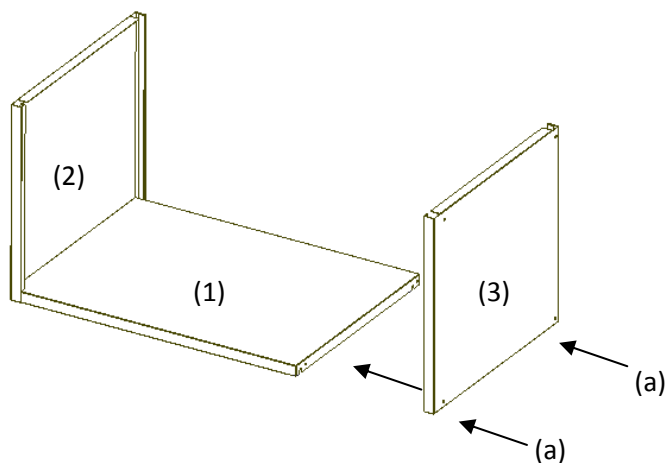
步驟 1 將基板 (1) 滑入左面板 (2)。



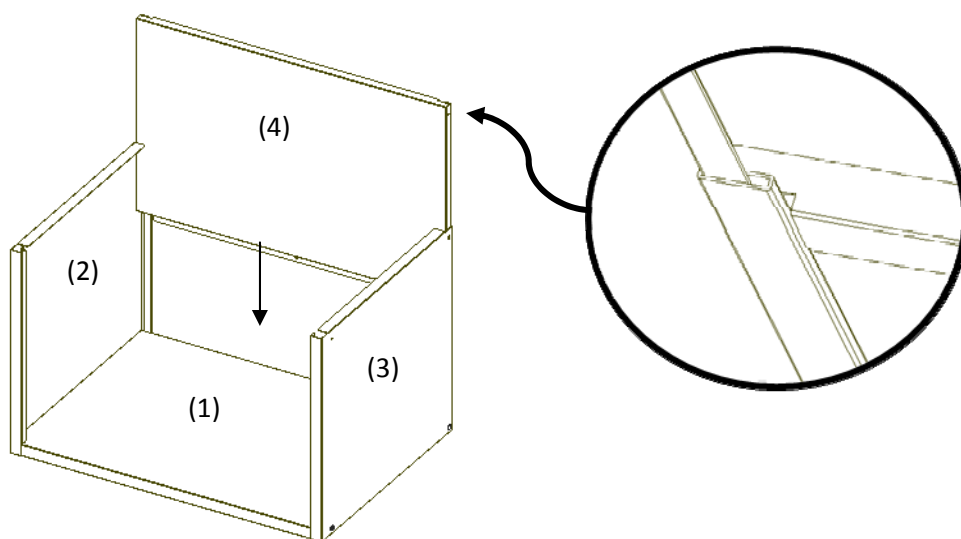
步驟 2 使用兩顆螺釘 (a) 將基板 (1) 固定在左面板 (2) 上。



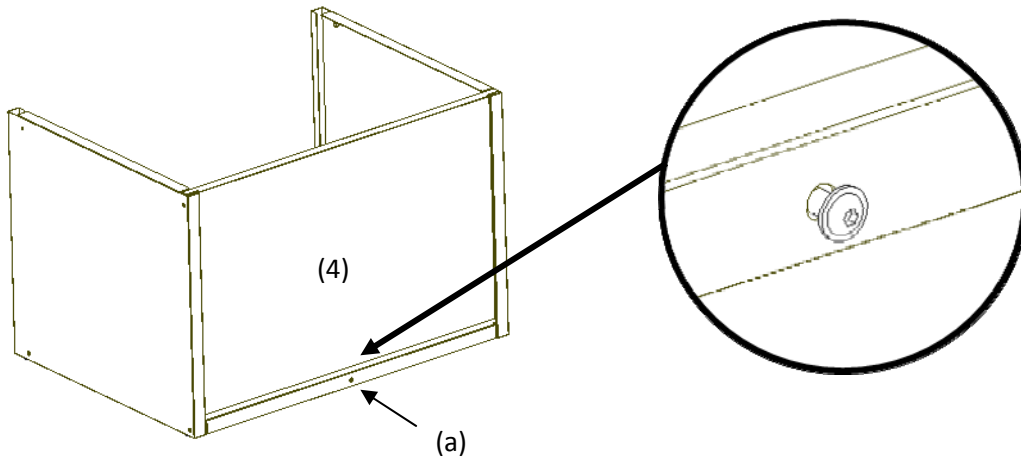
步驟 3. 對右面板 (3) 重複步驟 1 和 2。



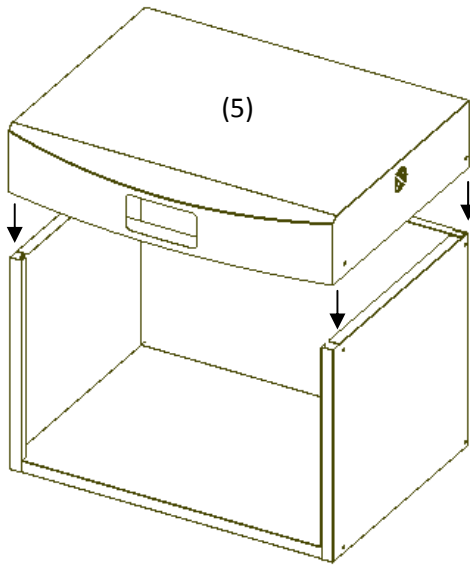
步驟 4 將背面板 (4) 向下滑入左面板 (2) 和右面板 (3) 直到坐落於基板 (1) 上。



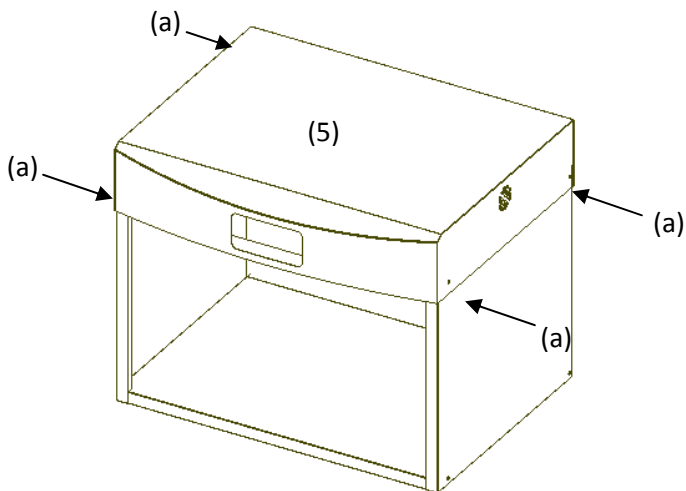
步驟 5 使用螺釘 (a) 將背面板 (4) 固定在基板 (1) 上。



步驟 6 將頂蓋 (5) 置於組裝好的背面板、左右面板和基板上。



步驟 7 使用四顆螺釘 (a) 將頂蓋 (5) 固定到位。



技術規格

尺寸 裝運尺寸	545mm 高 x 535mm 深 x 685mm 寬 340 mm 高 x 670mm 深 x 830mm 寬
重量 運輸重量	27 公斤 31.5 公斤
電氣	電源 2.5A 100/115/127/230Vac 50/60Hz 主保險絲 入口插座 火線 - 2.5A 零線 - 2.5A 電源線 連接器：具體國家 插頭：IEC 60320 C13 類型
安全合規性	污染度：2 使用：室內 海拔高度：2000M 瞬態超壓：II 類
環境規格	操作溫度：0°C 至 40°C (32°F 至 104°F)

設計與規格如有更改，恕不另行通知。

操作



如果以不同於愛色麗 PANTONE® 指定方式使用設備，可能消弱由設備提供的保護。

- **小心！本設備必須接地。不要連接未接地的電源插座。不要使用 2 線延長電線或適配器。**
- **插入設備插頭前請檢查電壓設置。**運用不正確的電壓可能會導致保險絲燒斷。請聯繫當地的愛色麗代表獲取更換用保險絲，然後執行本手冊中的保險絲更換步驟。
- **在更換電壓選擇器或保險絲以前，務必拔掉設備插頭。**
- **僅使用合適電源：**請為本設備使用正確的電源。查看設備背面的電源標籤，瞭解相關資訊。若使用不符合電源標籤上指定的電源操作，可能導致照明條件不準確，設備損壞，並有可能造成人身傷害。

組裝好的設備通電

1. 電源主入口插座和電源開關位於主機殼背面。
2. 在設備通電以前，先檢查電壓。要檢查電壓，確認在保險絲盒「電壓指示視窗」顯示的電壓。



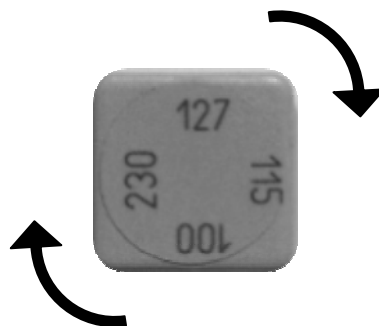
3. 如果顯示的電壓正確，將電源線插入主入口插座，然後將電源線插入牆上正確額定的電源插座。
4. 打開電源開關。
5. 繼續進行以下「選擇光源」。
6. 如果顯示的電壓不正確，繼續進行以下「變更電壓選擇單元」。

變更電壓選擇單元



- 在更換電壓選擇器或保險絲以前，務必拔掉設備插頭。

1. 要取下**保險絲盒**，將小平頭螺絲刀或類似大小的工具推入如上所示的**保險絲盒脫扣**。保險絲盒會彈出的距離足以能抓住保險絲盒並完全取出。
2. 注意視窗內顯示的電壓。如果需要不同電壓，取出灰色的**電壓選擇單元**，轉動至**電壓指示視窗**顯示所需電壓。重新將電壓選擇單元插入其外殼中。



3. 兩根保險絲都正確就位後，將**保險絲盒**滑回電壓選擇單元內。輕輕按下保險絲盒，直到聽見明顯的「滴答」聲。
4. 將電源線重新連接設備，然後通電。如果設備有跡象表明保險絲可能再次燒斷，請聯繫愛色麗 PANTONE® 維修代表。

保險絲檢查和更換程式



- 在更換電壓選擇器或保險絲以前，務必拔掉設備插頭。
1. 找到設備背面的保險絲盒，並記錄下電壓指示視窗顯示的數位。此數字表示 AC 電源設置 (VAC)，應為下列數位之一：100, 115, 127, 230。
 2. 按照以上**變更電壓選擇單元的步驟 1** 取出保險絲盒。
 3. 拆下並檢查兩根保險絲。如果有跡象表明其中一根或兩根保險絲都已燒斷，請用 T2.5A H250V 保險絲進行更換。始終應使用兩根保險絲。
 4. 兩根保險絲都正確就位後，將保險絲盒滑回電壓選擇單元內。關閉之前，務必查看電壓指示視窗，驗證所示電壓確實正確。
 5. 輕輕按下保險絲盒，直到聽見明顯的「滴答」聲。
 6. 將電源線重新連接至設備，然後通電。如果設備有跡象表明保險絲可能再次燒斷，請聯繫愛色麗 PANTONE® 維修代表。

選擇光源

注意：請參考在頂蓋外部顯示的光源表，確定主機殼內安裝的燈管確切類型。

- 按鈕上方的 LED 在相應光源打開後亮藍色。
- 除了 UV 之外，**所有**開關均互鎖；也就是說，在按了另一個光源按鈕時，將關閉此前選擇的光源。
- 再次按同一按鈕也將關閉光源。

按下標記的按鈕：

1. 日光表示日光源；
2. 商店 1 或日光 D50 表示第一個銷售點光源或 CIE D50 光源；
3. 商店 2 表示第二個銷售點光源；
4. 家用表示白熾光源；
5. UV 表示紫外線光源。注意：紫外線光源 (UV) 可與其它任何光源結合使用，也可單獨使用，用於測定螢光增白劑、增白劑、螢光染料或顏料；
6. 再次按同一按鈕將關閉光源。
7. 以上各個按鈕的 LED 在相應光源打開後亮藍色。

更換燈管

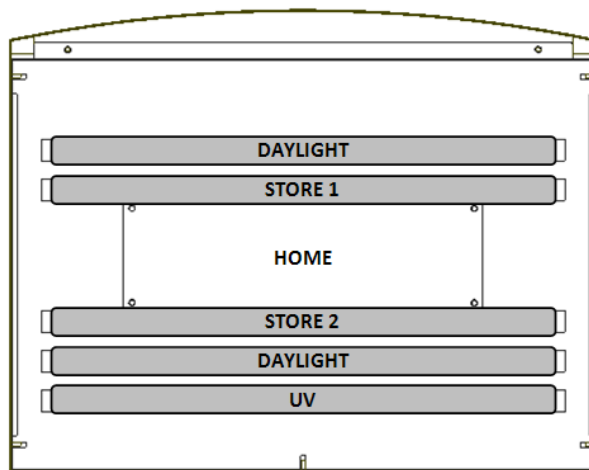


- 在更換燈管以前，拔掉設備插頭：每次更換燈管以前，務必拔掉設備插頭。
- 在操作燈管之前，先讓其冷卻。操作過程中，擴散器和燈管會變熱。觸碰之前，等候片刻，待其冷卻。
- 小心操作燈管：燈管由玻璃製成。小心不要碰撞或跌落燈管。總是使用拭鏡紙或同類物品來處理更換用的鎢絲燈管。皮膚油脂會影響燈管性能。

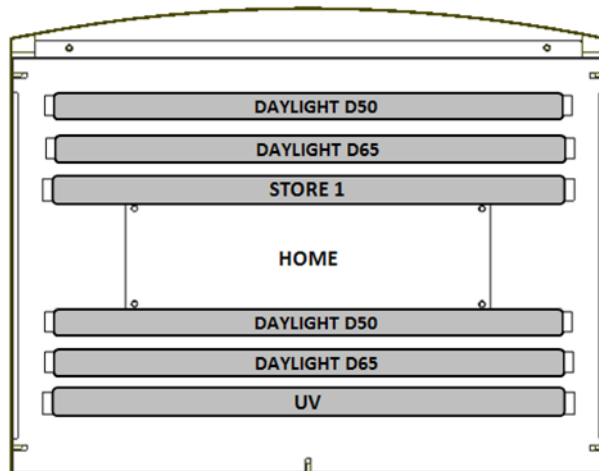
1. 燈管狀態指示燈閃爍紅色時，表示應更換主機殼內的所有燈管。
2. 要取下螢光燈，轉動燈泡直到銷能從其接頭松脫。
3. 鬆開四顆螺釘從而取下擴散器，以便夠及鹵素燈泡。
4. 請按照以下配置更換燈管；

注意：總是使用拭鏡紙或同類物品來處理更換用的鎢絲燈管。皮膚油脂會影響燈管性能。

單日光：



雙日光：



5. 分別點亮每個更換的燈管，驗證燈管是否正確更換，確保操作開關可以 ON（打開）和 OFF（關閉）所需燈管。
6. 要重新設置燈管狀態指示器：
 - a) 按住以下圈示的三個按鈕 3 秒鐘。上面的藍色 LED 會在寄存後全都點亮。



- b) 然後按住左邊第二個按鈕 3 秒鐘。



- c) 關閉設備電源。燈管狀態指示燈已重置，僅在設備下一次通電時繼續計時。

更換燈管



- **正確維修：**除了更換燈管外，不要嘗試自行維修本產品。如果未經授權而嘗試自行維修，則使設備的有效擔保失效。對於操作時出現的其他任何故障，請聯繫愛色麗技術服務部門。

配件： 關於燈管套件選項的詳細資訊，請查閱愛色麗價目表或致電您當地的愛色麗辦事處。

LS5D65840

用於 Judge QC 和 Pantone 5 光源箱的完整燈管更換套件。(2 x D65/A) (1x TL84/CWF/UV)

LS5D65835

用於 Judge QC 和 Pantone 5 光源箱的完整燈管更換套件。(2 x D65/A) (1x U35/CWF/UV)

LS5D65830

用於 Judge QC 和 Pantone 5 光源箱的完整燈管更換套件。(2 x D65/A) (1x U30/CWF/UV)

LS5D50840

用於 Judge QC 和 Pantone 5 光源箱的完整燈管更換套件。(2 x D50/A) (1x TL84/CWF/UV)

LS5D50835

用於 Judge QC 和 Pantone 5 光源箱的完整燈管更換套件。(2 x D50/A) (1x U35/CWF/UV)

LS5D50830

用於 Judge QC 和 Pantone 5 光源箱的完整燈管更換套件。(2 x D50/A) (1x TL84/CWF/UV)

LS5DDCWF

用於 Judge QC 和 Pantone 5 光源箱的完整燈管更換套件。(2 x D50/D65/A) (1x CWF/UV)

L24D50

用於 JudgeII、JudgeQC 和 Pantone 3/5 (每個光源箱需要兩個) 的 D50 單個 24" 燈管

L24D65

用於 JudgeII、JudgeQC 和 Pantone 3/5 (每個光源箱需要兩個) 的 D65 單個 24" 燈管

L24U30

用於 JudgeII、JudgeQC 和 Pantone 3/5 的 U30 單個 24" 燈管

L24U35

用於 JudgeII、JudgeQC 和 Pantone 3/5 的 U35 單個 24" 燈管

L24TL84

用於 JudgeII、JudgeQC 和 Pantone 3/5 的 TL84 單個 24" 燈管

L24CWF

用於 JudgeII、JudgeQC 和 Pantone 3/5 的 CWF 單個 24" 燈管

L24CIEA

用於 JudgeQC 和 Pantone 3/5 (每個光源箱需要兩個) 的 CIE 單個 24" 燈管

L24UV

用於 JudgeII、JudgeQC 和 Pantone 3/5 的 UV 單個 24" 燈管

SD33-51

電源線，北美 115 伏

SD33-53

電源線，阿根廷

SD33-58

電源線，巴西

SD33-56

電源線，歐洲

SD33-60

電源線，義大利

SD33-61

電源線，瑞士

SD33-63

電源線，英國

SD33-57

電源線，日本

對於本手冊中所含材料，愛色麗不作任何形式的保證，包括暗示保證或就特定目的的適用性保證。對於此處所含錯誤或與本材料性能或使用有關的附帶或後果性損害，愛色麗概不負責。本手冊歸愛色麗版權所有。未經愛色麗明確許可而對本出版物全部或部分內容的任何複製即侵害此版權。Judge® 是愛色麗有限公司的註冊商標。



公司總部

X-Rite, Incorporated
4300 44th Street SE
Grand Rapids, Michigan 49512
電話：1 800 248 9748 或 1 616 803 2100
傳真：1 800 292 4437 或 1 616 803 2705

歐洲總部

愛色麗歐洲有限責任公司
Althardstrasse 70
8105 Regensburg 瑞士
電話 (+41) 44 842 24 00
傳真 (+41) 44 842 22 22

亞太總部

愛色麗（亞太）有限公司
安盛大廈 28 樓 2801 室
巧明街 100 號置地廣場東
香港九龍觀塘
電話 (852)2568-6283
傳真 (852) 2885 8610

愛色麗（上海）色彩儀器商貿有限公司

桂平路 391 號新漕河涇國際商務中心 B 座 1802 室
中國上海 200233
電話 +86 21 6448 1155
傳真 +862164482468
電子郵件 info_shanghai@xrite.com

愛色麗北京辦事處

朝陽區阜通東大街望京方恒國際 C 座 6 號 1201 室
中國北京 100101
電話 010-8478 5490
傳真 010-8478 5491
電子郵件 info_beijing@xrite.com

愛色麗中國服務中心

桂平路 391 號新漕河涇國際商務中心 B 座 1802 室
中國上海 200233
電話 (021) 644 81155
傳真 (021) 644 82468

愛色麗廣州辦事處

環市東路世界廣場 362-366 號 1705 室
中國廣州 510060
電話 86 -20 -8375 -2900
傳真 86-20-8375-2911
電子郵件：info_guangzhou@xrite.com

愛色麗日本辦事處

7F, BR Gotanda, 2-30-4, Nishigotanda
Shinagawa-ku, Tokyo, 141-0031 Japan
電話 +813 6825 1641
傳真 +813 5436 1616

愛色麗韓國辦事處

Mr. Tae-jin Baek
1507, Seon Reung SK Herb, 708-26, Yeok Sam-dong, Kang Nam-gu
Seoul, South Korea
電話 +82 -10 -4554 -6645
電子郵件 baektaejin@xrite.com

愛色麗東南亞和太平洋地區辦事處

8 Changi Business Park Ave 1 #07-51, UE BizHub East (South Tower)
S486018
新加坡
電話 +65-64200411
電子郵件 info.SEAsiaPacific@xrite.com

愛色麗印度辦事處

Esteem Tower, No. 71, Railway Parallel Road, Kumara Park (west)
Bangalore, 560020 India
電話 +91 80 4352 0214
電子郵件 info.SEAsiaPacific@xrite.com

請訪問 www.xrite.com 聯繫您附近的當地辦事處。